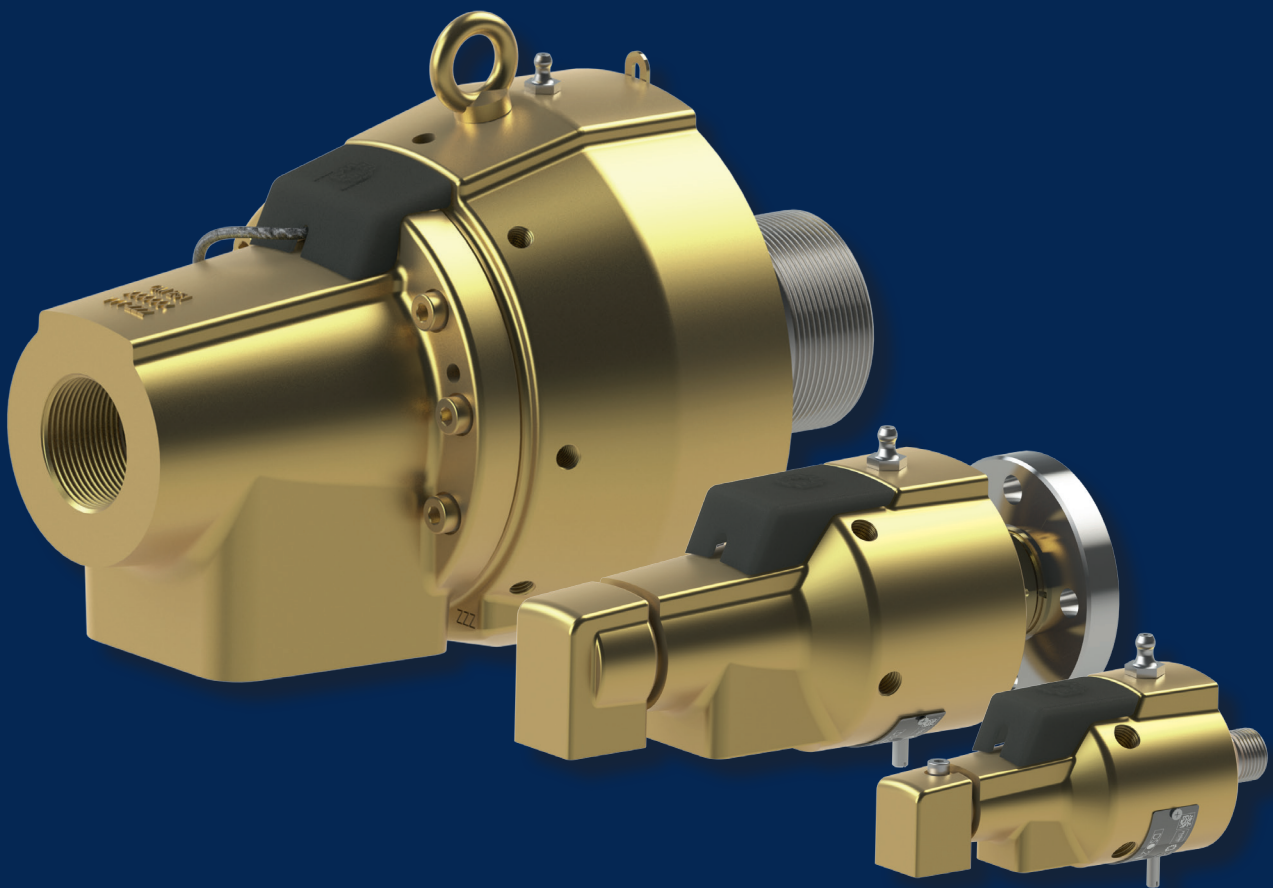
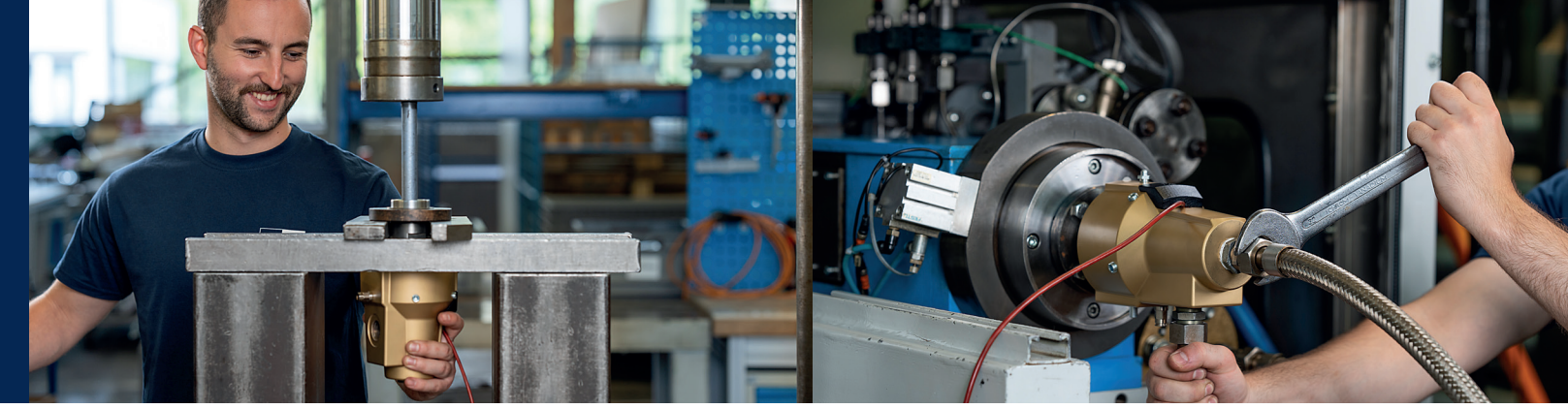


DREHDURCHFÜHRUNGEN BAUREIHE DS



Die intelligente Sensorüberwachung kann sämtliche relevanten Daten rund um die Drehdurchführung erfassen. Durch das Auswertemodul „Link C“ werden die Daten in IO-Link gewandelt.

Die gewonnenen Daten können mithilfe einer Auswertelektronik an Ihre Maschinensteuerung oder die Cloud weitergegeben werden.



NACHHALTIGER SERVICE

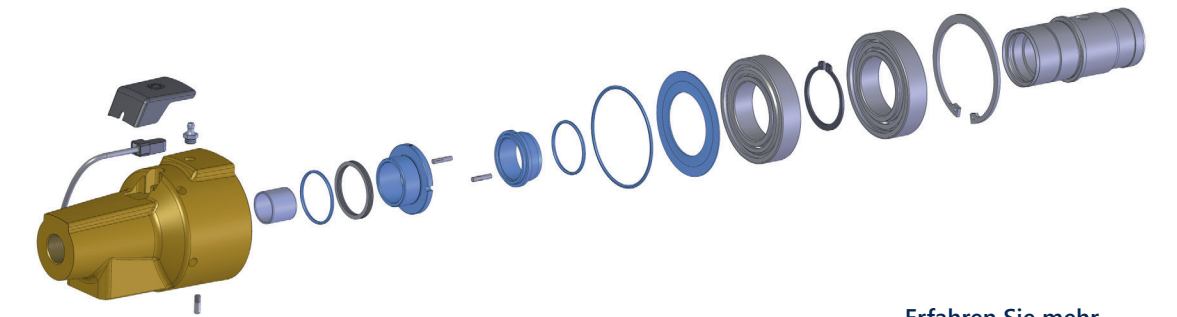
Mit originalen Ersatzteilen der **maierGROUP** garantieren wir beste Qualität, eine lange Lebensdauer und hohe Anlagenverfügbarkeit. Für die Baureihe DS erhalten Sie komplette Reparaturkits, die einen einfachen Austausch der Verschleißteile ermöglichen. Alternativ dazu bieten wir eine fachgerechte Reparatur durch die Spezialisten der **maierGROUP** im Werk oder bei Ihnen vor Ort an.

STANDARD-REPARATURKIT

Dieses Reparaturkit enthält sämtliche Bauteile, die einem mechanischen Verschleiß unterliegen (Gleitringdichtung, Rillenkugellager, Gleitlager) oder aufgrund von Alterung (Elastomere) bei der Reparatur getauscht werden müssen. Außerdem sind die bei der Reparatur stets zu tauschenden Befestigungselemente wie Schrauben und Sicherungsringe im Kit enthalten. Bei der Ausführung DSI enthält das Reparaturkit auch die Ersatzteile für die Verschleißsensoren.

KLEINES REPARATURKIT (DN65 BIS DN80)

Bei den Nennweiten 65 bis 80 lässt sich zur einfachen Reparatur das Hauptgehäuse vom Lagergehäuse trennen. Aus diesem Grund ist neben dem umfangreichen Reparaturkit auch ein kleines Reparaturkit erhältlich, das lediglich die Komponenten der mechanischen Gleitringdichtung enthält. Je nach fälligem Wartungsintervall kann so zwischen kleiner und großer Wartung gewählt werden.



Erfahren Sie mehr über unseren Service.



SENSE W

Verschleißüberwachung

Durch die kontinuierliche Überwachung der Gleitringdichtung kann ein **ungeplanter Maschinenstillstand** vermieden werden und ungewöhnliche Zustände erkannt werden.

SENSE S

Drehzahlüberwachung

Einfache Überwachung, insbesondere nicht angetriebener Walzen auf einen „reibunglosen“ Lauf.

SENSE L

Leckageüberwachung

Unvorhersehbare Medienaustritte, insbesondere umweltgefährdender Medien, können durch den Leckagesensor erfasst und somit auf ein Minimum begrenzt werden.

SENSE P/T

Druck- und Temperaturüberwachung

Die Überwachung der wichtigen Prozessparameter helfen sowohl der Qualität des Endprodukts als auch der Drehdurchführung, indem Situationen wie Trockenlauf erkannt und vermieden werden können.



Erfahren Sie mehr über die Sensorik.

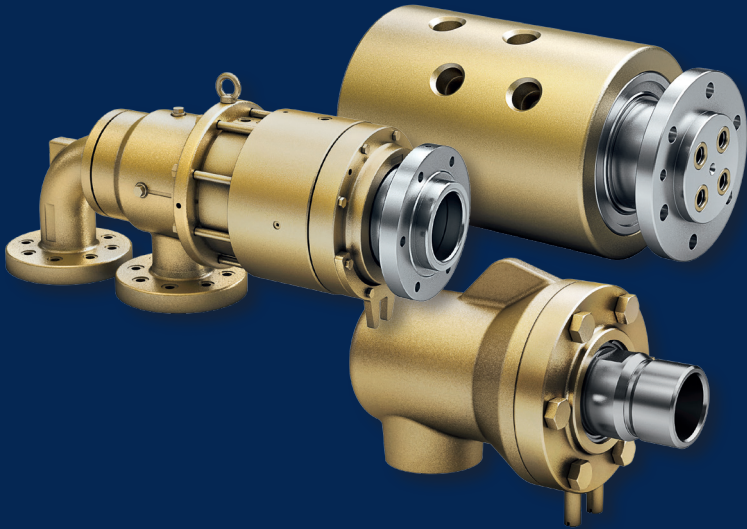


SMART CUSTOMISATION maierCONFIGURATOR

Mit dem von der **maierGROUP** entwickelten **maierCONFIGURATOR** wählen Sie schnell und komfortabel die für Sie geeignetste Drehdurchführung aus. Mithilfe Ihrer Betriebsparameter dimensioniert der **maierCONFIGURATOR** die ideale Drehdurchführung. Außerdem können unterschiedliche Anschlüsse, Werkstoffe und Einbaulagen ausgewählt werden.

Ihr Konfigurationsergebnis erhalten Sie bequem per E-Mail in Form einer Zeichnung, eines 3D-Modelles im STEP-Format und eines kommerziellen Angebots.





Drehdurchführungen der
maierGROUP –
für eine **lebenslange** Verbindung

Christian Maier GmbH & Co. KG

Würzburger Straße 67–69
89520 Heidenheim
Deutschland

+49 7321 317-0
vkd@maier-heidenheim.de
maier-heidenheim.com

Maier Rotary Joints (Kunshan) Co. Ltd.

No. 329 Jujin Road, Zhang Pu Township
215321 Kunshan, Jiang Su Province
China

+86 512 368 53 832
sales@maierchina.com
maier-heidenheim.com/zh-hans/

Maier Rotary Joints Singapore Pte Ltd

4 Battery Road # 25-01
Bank of China Building
Singapore 049908

+65 6525 5198
jimmy.lim@maier-heidenheim.de
maier-heidenheim.com

Maier Italia S.r.l.

Via E. Toti 3
21040 Gerenzano (VA)
Italien

+39 0296 24 82 88
info@maier-italia.com
maier-italia.com

Maier America LLC

1856 Corporate Drive, STE 110
Norcross, GA 30093
USA

+1 770 409 0022
info@maieramerica.com
maieramerica.com