

maier
GROUP



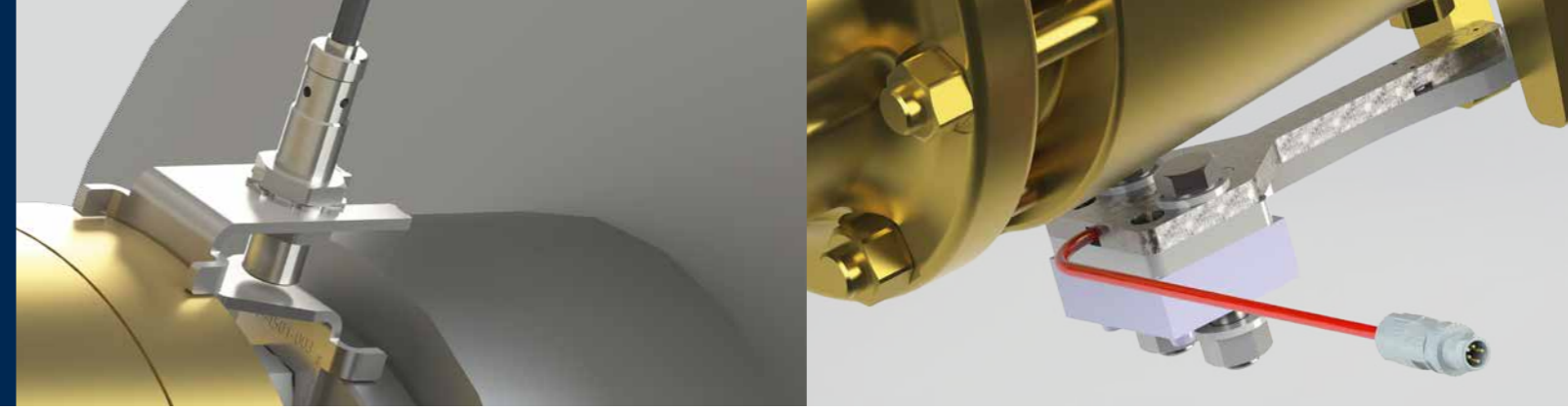
DREHDURCHFÜHRUNG 4.0

maierCONNECT

Innovative Sensorik für Drehdurchführungen
und viele weitere Anwendungen

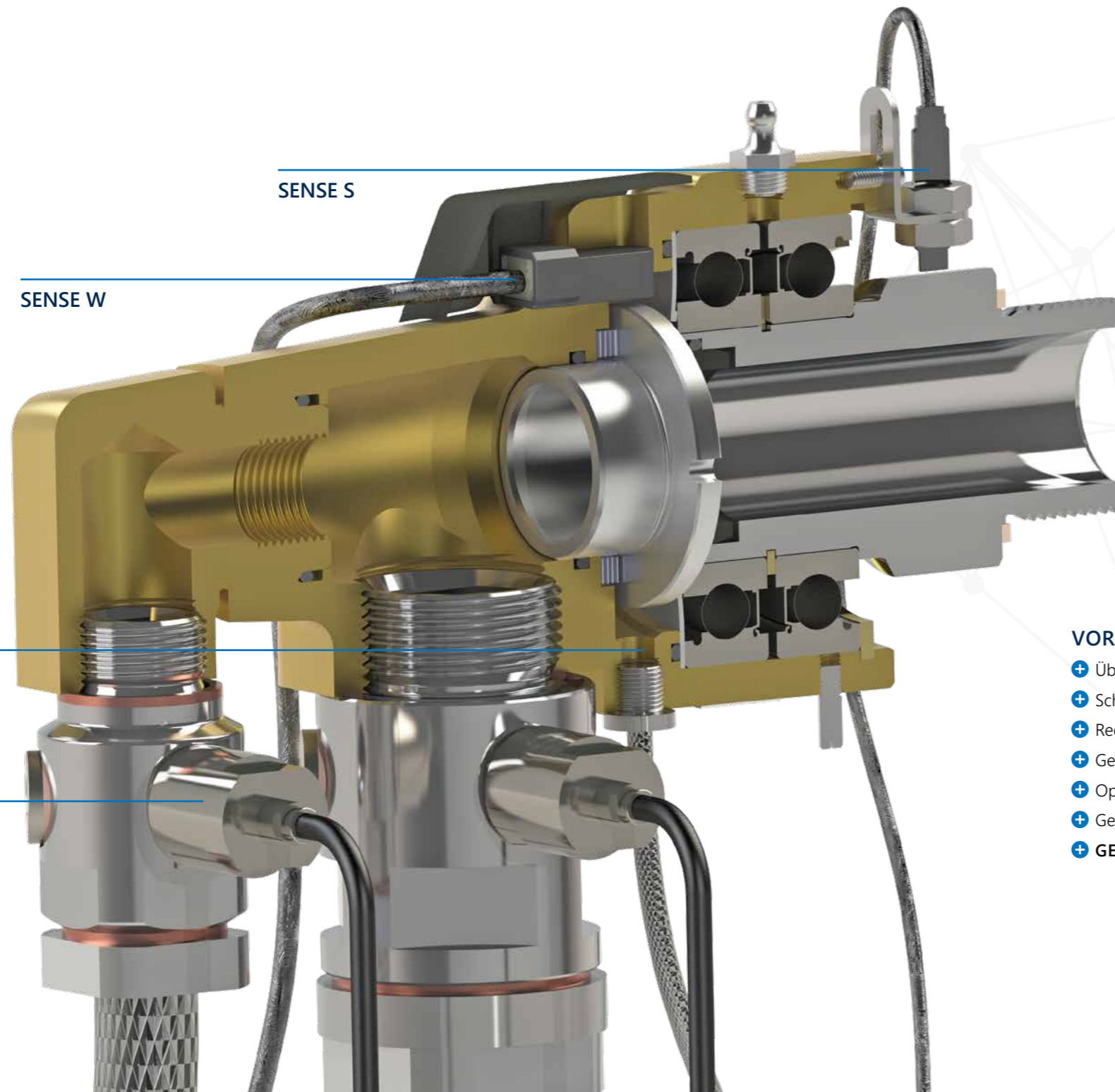


PROZESS- & QUALITÄTSKONTROLLE SICHERHEITSÜBERWACHUNG VORAUSSCHAUENDE WARTUNG



Überlassen Sie nichts dem Zufall, wenn es um die Effizienz Ihrer Anlage geht: Sensoren der **maierGROUP** unterstützen Sie dabei, die Maschinenverfügbarkeit und die Sicherheit zu verbessern, die Wartung zu optimieren und Einsparpotentiale zu erkennen.

Mit Hilfe des IO-Link-Standards haben Sie kritische Prozesse zuverlässig im Griff. Die Messdaten der Sensoren binden Sie einfach in Ihre Maschinensteuerung und Analysetools ein. Auf Ihrem Dashboard erfassen Sie den Status auf einem Blick und können bei Bedarf rechtzeitig eingreifen.



PRODUKTIONSÜBERWACHUNG

- + Überwachung der Druckverhältnisse zwischen Vor- und Rücklauf
- + Erkennen von Schlupf zwischen Walze und Produkt
- + Reduzierung von Ausschuss und mangelhafter Produktqualität
- + **QUALITÄTSSICHERUNG DES ENDPRODUKTES**

SICHERHEITSÜBERWACHUNG

- + Überwachung des Drehmomentes und der Leckage
- + Absicherung der Verschlauchung, besonders bei heißen Medien
- + Frühzeitiges Erkennen von Lagerungsproblemen
- + Verringertes Risiko des Schlauchabrisses
- + **SCHUTZ VON MENSCH, MATERIAL UND UMWELT**

VORAUSSCHAUENDE WARTUNG

- + Überwachung von Verschleiß und Leckage
- + Schutz der Anlage vor austretenden Medien
- + Reduzierter Wartungsbedarf
- + Gezielter Einsatz von Personal und Ressourcen
- + Optimierte Ersatzteilhaltung
- + Geringere Instandhaltungskosten
- + **GEPLANTE WARTUNG STATT SPONTANER AUSFÄLLE**

SENSE L

SENSE P/T

Erfahren Sie
mehr über
maierCONNECT



SENSOREN maierCONNECT

Die Sensoren der **maierGROUP** wurden für die speziellen Anforderungen der Industrie entwickelt. Besonders in Verbindung mit Drehdurchführungen spielen sie ihre Stärken voll aus. Damit sind Sie in der Lage, Ihre Produktion sehr prozessnah zu überwachen. Durch die kontinuierliche Überprüfung der Messwerte können Sie zustandsbasierte Wartungen durchführen und tragen zur Erhöhung der Betriebssicherheit bei.

PROZESSSENSOR SENSE P/T

- Erfassung des Mediendrucks und der Medientemperatur
- Einsetzbar für Wasser, Dampf, Öl, Luft
- Temperaturbereich: bis 250 °C, Druckbereich: 0 bis 20 bar
- Gewindegrößen für Medienzugang: M10, G 1/4, G 1/2
- mit optional erhältlichen Adaptern passend für alle Drehdurchführungen der **maierGROUP**

VERSCHLEISSENSOR SENSE W

- Präzise Überwachung der Reststeghöhe und Restlebensdauer* der Gleitringdichtung
- Erfassen des Abnutzungsgrades der Gleitringdichtung von 100 bis 0 %
- Verfügbar für die Baureihen DS und H

*verfügbar mit **maierCONNECT pro**

LECKAGE SENSOR SENSE L

- Überwachung der Leckagemenge
- Geeignet für Thermalöl und Wasser
- Leckagemenge: 0 bis 20 kg/h
- Verfügbar für die Baureihen DS und DQL mit dem jeweils passenden Anschlussset

DREHZAHLSENSOR SENSE S

- Einfache Überwachung nicht angetriebener Walzen
- Drehzahlbereich: 0 bis 5000 rpm
- Verfügbar für die Baureihe DS und H

DREHMOMENTSENSOR SENSE M

- Monitoring der Lager- und Gesamtreibung der Drehdurchführung
- Drehmomentbereich -100 bis +100 % des maximal zulässigen Drehmoments
- Verfügbar für die Baureihen DS, H und DQ

SENSORINTEGRATION LEICHT GEMACHT

Mit IO-Link können Ihre Sensoren im Handumdrehen in die Anlagensteuerung integriert werden. Sensoren der **maierGROUP** sind auch an bestehenden Drehdurchführungen einsetzbar und einfach als Zubehör erhältlich.

SENSE P/T

- + Verfügbar für die meisten Anschlussgewinde bestehender Drehdurchführungen
- + Einfache mechanische Nachrüstung durch Adapterstücke
- + Schnelle und variable Montage des Druck- und Temperatursensors an drei möglichen Positionen

SENSE W (BAUREIHE H)

- + Verschleiß und Drehzahlüberwachung mit nur einem Sensor durch die von **maierGROUP** patentierte Messtechnik
- + Montage an bestehendem Gehäuse und Läuferflansch
- + Kann an einer überholten Drehdurchführung nachgerüstet werden

SENSE L

- + Optional erhältliches Anschlussset zum Verbinden der Drehdurchführung mit dem Leckagesensor für viele Typen verfügbar



KONNEKTIVITÄT maierCONNECT

PRODUKTKAUF

- Analyse
- Beratung
- Schulung

INBETRIEBNAHME

- Installation und Montage
- Einweisung
- Ausrichtung

BETRIEB

- Überwachung und Analyse
- Bereitstellung von Prozessdaten
- Ersatzteilversorgung
- Inspektion

REPARATUR

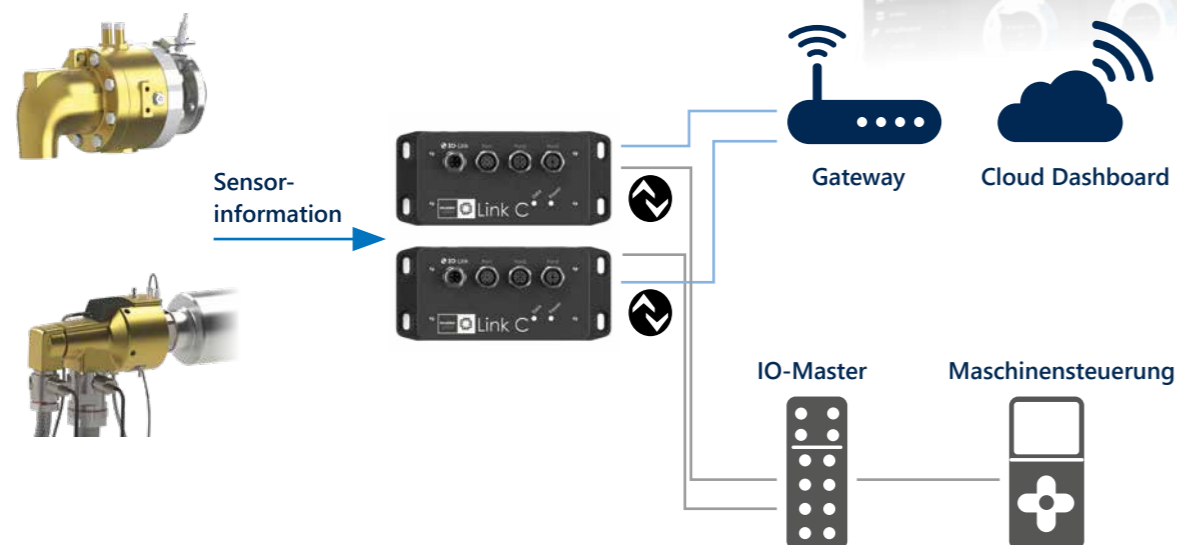
- Vorausschauende Wartung
- Reparatur bei maierGROUP
- Wartung vor Ort

VOM SENSOR IN DIE MASCHINENSTEUERUNG ODER CLOUD

Das Schnittstellenmodul Link C ist der Schlüssel zu Ihren Sensordaten. Durch die Verwendung des IO-Link-Standards können Steuerung und Sensor über sämtliche Kommunikationsstandards Informationen austauschen.

Mit dem Link C können Sie alle Vorteile der IO-Link-Technologie nutzen:

- Automatisierte Parametrierung
- Geräteabhängige Diagnose
- Voller Datenzugriff auf den Sensor
- Kein zusätzlicher Verdrahtungsaufwand durch Verwendung eines 3-poligen Standardkabels



PROZESSWERTE DIREKT IN DIE MASCHINENSTEUERUNG EINBINDEN

- + schnelle Prozesskette
- + lokale Datenerfassung

ALLES IM BLICK – maierCONNECT CLOUD

Die maierGROUP bietet einsatzerprobte Drehdurchführungen, intelligente Sensorik und hervorragenden Service aus einer Hand. Mit der digitalen Cloud-Lösung der maierGROUP sind Sie immer und überall auf dem Laufenden – ein echtes Plus an Transparenz und Sicherheit. Die Übertragung der Daten in die Cloud per Mobilfunknetz bietet hohe Sicherheit und garantiert die Integrität Ihrer Infrastruktur.

IHRE VORTEILE

- + **Alle relevanten Daten auf einen Blick**
Durch die Bereitstellung relevanter Daten in Echtzeit auf einem benutzerfreundlichen Dashboard können Sie dynamische Entscheidungen treffen und Ihre Produktion effizient steuern.
- + **Vorausschauende Wartung**
Durch den Einsatz unseres Verschleißsensors können Sie die Abnutzung Ihrer Drehdurchführung präzise überwachen. Vermeiden Sie kostspielige Stillstände und schonen Sie Ihre Ressourcen.
- + **Überwachung & Analyse**
Datenauswertung und Überwachung vom Experten: Mit regelmäßigen Berichten bleiben Sie auf dem Laufenden und können sich auf Ihre Kernkompetenzen konzentrieren.
- + **Plug and Play**
Sensorik-Komponenten der maierGROUP erleichtern Ihnen die Installation: Keine Maschinenprogrammierung notwendig.

Genau so viel Transparenz wie Sie benötigen – wählen Sie zwischen unseren Paketen **maierCONNECT basic** und **maierCONNECT pro**. Mit beiden Service Paketen haben Sie Zugriff auf Ihr Dashboard. Mit **maierCONNECT pro** profitieren Sie zusätzlich vom Know-How unserer Experten für Drehdurchführungen. Wir sichern Ihre Produktion durch kontinuierliche Datenüberwachung und monatliche Reports.

	maierCONNECT basic	maierCONNECT pro
Mindestvertragslaufzeit	12 Monate	12 Monate
Garantie auf die Sensor-Hardware	1 Jahr	fortlaufend
Zugang zum individuellen Dashboard	■	■
Kostenlose Support-Hotline (innerhalb der Geschäftszeiten: Mo–Fr 8:00 – 16:00 Uhr)	■	■
Datenüberwachung durch den Kunden	■	■
Benachrichtigung bei Grenzwertüberschreitung	■	■
IO-Key im Tarif enthalten	■	■
Individuelle Grenzwerte		■
Datenhistorie		■
Monitoring der Drehdurchführung durch die maierGROUP (innerhalb der Geschäftszeiten: Mo–Fr 8:00 – 16:00 Uhr)		■
Monatliche Auswertungen		■
Link C im Tarif enthalten		optional
Zusätzliche Sensoren im Tarif enthalten		optional

Erfahren Sie mehr über unseren Service.



maier
GROUP



Drehdurchführungen der
maierGROUP –
für eine **lebenslange** Verbindung

Christian Maier GmbH & Co. KG

Würzburger Straße 67–69
89520 Heidenheim
Deutschland

+49 7321 317-0
vkd@maier-heidenheim.de
maier-heidenheim.com

Maier Rotary Joints (Kunshan) Co. Ltd.

No. 329 Jujin Road, Zhang Pu Township
215321 Kunshan, Jiang Su Province
China

+86 512 368 53 832
sales@maierchina.com
maier-heidenheim.com/zh-hans/

Maier Rotary Joints Singapore Pte Ltd

4 Battery Road # 25-01
Bank of China Building
Singapore 049908

+65 6525 5198
jimmy.lim@maier-heidenheim.de
maier-heidenheim.com

Maier Italia S.r.l.

Via E. Toti 3
21040 Gerenzano (VA)
Italien

+39 0296 24 82 88
info@maier-italia.com
maier-italia.com

Maier America LLC

1856 Corporate Drive, STE 110
Norcross, GA 30093
USA

+1 770 409 0022
info@maieramerica.com
maieramerica.com