

# Giunti Rotanti

## Serie DX + DXS



# Giunti rotanti serie DX + DXS

## Giunti rotanti DX/DXS

Adatti per:

- acqua di raffreddamento (DX/DXS) e
- acqua calda (DXS).

### ■ Vantaggi:

- Versioni per singolo e doppio passaggio.
- Collegamenti alle tubazioni ottimizzati.
- Riparazione estremamente semplice.
- Grande affidabilità, universalmente riconosciuta nelle industrie tessili e in quelle della plastica e della carta.
- Estrema sicurezza in applicazioni critiche.

### ■ Corpo in ottone. Corpo in ghisa, in due parti, per le versioni DN 100 e oltre.

### ■ Rotore e superfici in contatto in acciaio al cromo. Nella versione DXS le superfici di contatto hanno un riporto ceramico.

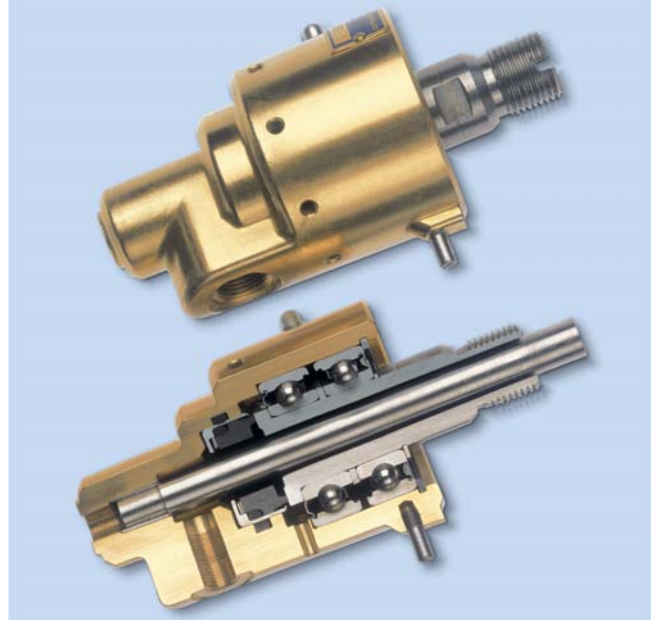
### ■ Tenuta meccanica compatta. A partire dal DN 100 e nella versione DXSB, gli anelli rotanti della tenuta meccanica sono facilmente sostituibili.

### ■ Due cuscinetti a sfere; la serie 300 ha cuscinetti a rulli conici per carichi maggiori. I cuscinetti sono lubrificati in fabbrica e non è richiesta la manutenzione fino a 80°C. Per temperature superiori è presente un nipplo di lubrificazione facilmente accessibile.

### ■ Collegamento al sistema rotante in pressione per mezzo di:

- Rotore standard con filettatura destra o sinistra G/BSP (ISO 228) per DN 10-80. Cono di tenuta autocentrante al termine della filettatura. Sono disponibili adattatori per NPT e altre filettature.
- Flangia K e anello conico interno.
- Flangia fissa (F) opzionale per le versioni DXSB e DN 100-150.

### ■ Le connessioni sul corpo, radiali e assiali, hanno filettatura destra secondo le ISO 228 per DN 10-80. Sono disponibili adattatori per NPT e altre filettature. Per DN 100 e oltre i collegamenti al corpo sono con flange secondo DIN 2633/PN16. ANSI su richiesta.



### ■ Versioni DXSB e DXS DN 100 - 150 con viti di sfiato G 1/2.

### ■ Filettatura per sifone fisso (versioni DX / DXS 2...) sempre destra, anche in caso di filettatura sinistra sul rotore.

### ■ Bussola di scorrimento per il sifone interno rotante (versioni DXR/DXSR 2...) funge anche da tenuta a labirinto.

### ■ Protezione anti-rotazione con spina di bloccaggio; per DN 100 e oltre con forcella di bloccaggio.

### ■ Per motivi di sicurezza il giunto rotante deve essere dotato di un carter o di un simile dispositivo di protezione per pressioni di 10 bar e oltre.

## Giunti rotanti DXSB

### ■ Nella versione DXSB il sifone interno è inserito nel rotore. Ciò evita l'usura del sifone e permette velocità maggiori.

### ■ Tenuta del rotore sostituibile (anello rotante).

### ■ Tre viti di sfiato sulla circonferenza del corpo.

## Limiti d'impiego

Serie		DX	DXS	DXS	DXS	DXS-200	DXS-300
Esecuzione		1, 2, R2	1, 2	R2	B2	1, 2, B2	1, 2, B2
Diametro nominale DN mm		10...80	10...80	10...80	50...80	100...150	100...150
Fluido		Acqua fredda	Acqua fredda, Acqua calda	Acqua fredda, Acqua calda	Acqua fredda, Acqua calda	Acqua fredda, Acqua calda	Acqua fredda, Acqua calda
Temperatura	min...max °C	-10...80	-10...150	-10...150	-10...150	-10...150	-10...160
Pressione PN	min...max bar	-0,2...8	-0,2...8	-0,2...8	-0,2...8	-0,2...8	-0,2...16*
Velocità	max. min <sup>-1</sup>	$\frac{50000}{DN}$	$\frac{55000}{DN}$	$\frac{50000}{DN}$	$\frac{55000}{DN}$	DN100: 300 DN125: 300 DN150: 100	DN100: 600 DN125: 500 DN150: 400

\* con pressione di PN 12 bar e oltre solo con acqua fino a 50°C.  
Evitare l'uso del giunto ai massimi limiti d'impiego contemporaneamente.  
Valori superiori e altri fluidi su richiesta.

## Istruzioni per l'ordine

Esempio:

DX	S	B	2	150	K	-200
----	---	---	---	-----	---	------

### Serie DX

S Riporto ceramico per incrementare la vita del giunto.

R Versione per sifone interno rotante con bussola di scorrimento  
B per sifone rotante inserito nel rotore

1 Numero connessioni sul corpo per versione a una via  
2 per versione a due vie

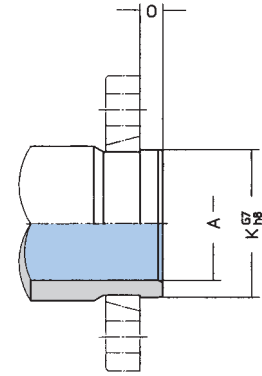
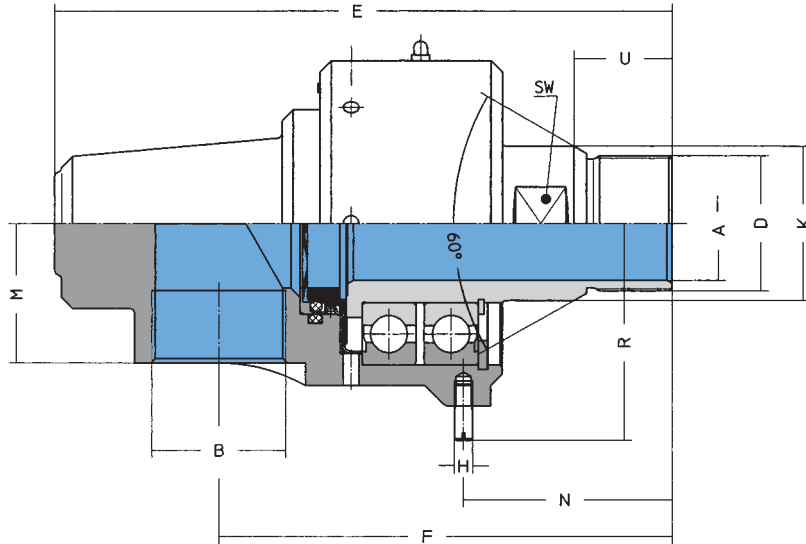
Diametro nominale in mm ( $\triangle$  quota A)  
10, 15, 20, 25, 32, 40, 50, 65, 80, 100, 125, 150

R Connessione del rotore  
R Filettatura destra  
L Filettatura sinistra  
K Per flangia K  
F Flangia fissa  
Sono disponibili adattatori per altre filettature.

Per DN 100 ... 150: Versione 200 con cuscinetti a sfere.  
Versione 300 con cuscinetti a rulli conici.  
Numerazione progressiva per versioni speciali, assegnata in stabilimento.

# DX1 + DXS1 DN 10-80

a singolo passaggio



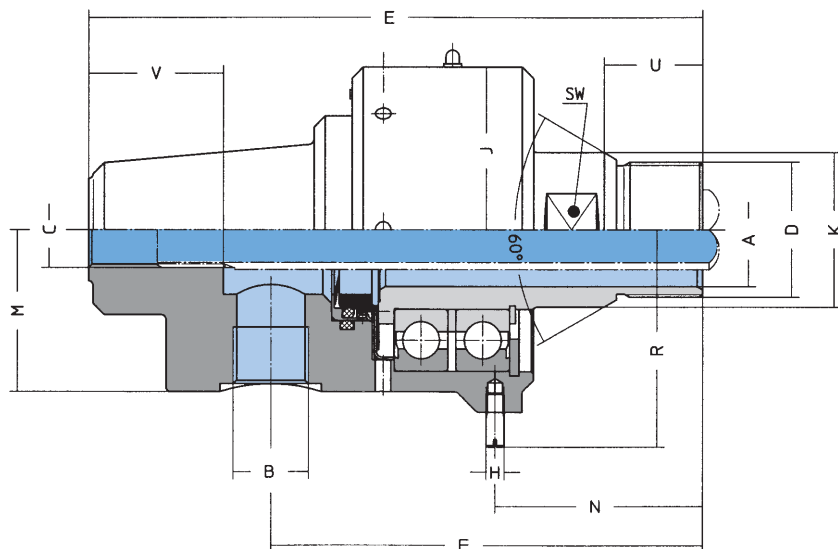
Flange vedi pag. 11

	DN	10	15	20	25	32	40	50	65	80
DX	Tipo	DX 110 R	DX 115 R	DX 120 R	DX 125 R	DX 132 R	DX 140 R	DX 150 R	DX 165 R	DX 180 R
	N. d'ordine	1106000	1106050	1106100	1106150	1106200	1106250	1106300	1106350	1106400
DX	Tipo	DX 110 L	DX 115 L	DX 120 L	DX 125 L	DX 132 L	DX 140 L	DX 150 L	DX 165 L	DX 180 L
	N. d'ordine	1106001	1106051	1106101	1106151	1106201	1106251	1106301	1106351	1106401
DX	Tipo	DX 110 K	DX 115 K	DX 120 K	DX 125 K	DX 132 K	DX 140 K	DX 150 K	DX 165 K	DX 180 K
	N. d'ordine	1106002	1106052	1106102	1106152	1106202	1106252	1106302	1106352	1106402
DXS	Tipo	DXS 110 R	DXS 115 R	DXS 120 R	DXS 125 R	DXS 132 R	DXS 140 R	DXS 150 R	DXS 165 R	DXS 180 R
	N. d'ordine	1105000	1105075	1105150	1105225	1105300	1105375	1105450	1105525	1105600
DXS	Tipo	DXS 110 L	DXS 115 L	DXS 120 L	DXS 125 L	DXS 132 L	DXS 140 L	DXS 150 L	DXS 165 L	DXS 180 L
	N. d'ordine	1105001	1105076	1105151	1105226	1105301	1105376	1105451	1105526	1105601
DXS	Tipo	DXS 110 K	DXS 115 K	DXS 120 K	DXS 125 K	DXS 132 K	DXS 140 K	DXS 150 K	DXS 165 K	DXS 180 K
	N. d'ordine	1105002	1105077	1105152	1105227	1105302	1105377	1105452	1105527	1105602

Ø A	10	13	20	25	32	38	50	66	81
B	G 3/8	G 1/2	G 3/4	G 1	G 1 1/4	G 1 1/2	G 2	G 2 1/2	G 3
D	G 3/8 A	G 1/2 A	G 3/4 A	G 1 A	G 1 1/4 A	G 1 1/2 A	G 2 A	G 2 1/2 A	G 3 1/2 A
E	118	138	150	167	207	226	273	312	377
F	94	110	118	129	156	167	201	225	278
Ø H	5	5	5	6	6	8	8	10	10
Ø J	54	65	75	85	105	115	143	170	222
Ø K	20	25	30	35	48	52	68	84	108
Ø K G7/h8	18	24	30	35	45	50	65	85	105
M	24	29	33	37	45	49	61	70	96
N	42	48	50	59	68	75	92	100	125
O	6	6	8	8	8	10	10	10	12
R	43	48	53	63	73	83	97	114	140
U	19	23	23	28	33	36	43	48	54
SW	17	22	27	30	41	46	60	75	95
Peso (kg)	0,9	1,5	2	2,6	4,9	6,4	11	17,8	35,5

# DX2 + DXS2 DN 10-80

a doppio passaggio per sifone interno fisso



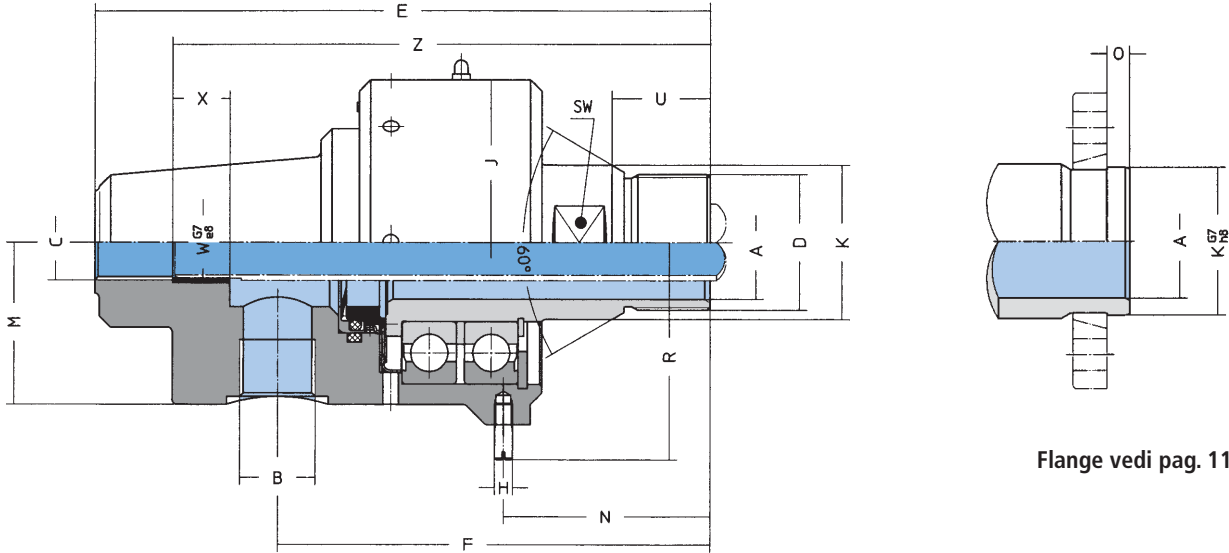
Flange vedi pag. 11

	DN	10	15	20	25	32	40	50	65	80
DX	Tipo	DX 210 R	DX 215 R	DX 220 R	DX 225 R	DX 232 R	DX 240 R	DX 250 R	DX 265 R	DX 280 R
	N. d'ordine	1106003	1106053	1106103	1106153	1106203	1106253	1106303	1106353	1106403
	Tipo	DX 210 L	DX 215 L	DX 220 L	DX 225 L	DX 232 L	DX 240 L	DX 250 L	DX 265 L	DX 280 L
	N. d'ordine	1106004	1106054	1106104	1106154	1106204	1106254	1106304	1106354	1106404
DXS	Tipo	DXS 210 R	DXS 215 R	DXS 220 R	DXS 225 R	DXS 232 R	DXS 240 R	DXS 250 R	DXS 265 R	DXS 280 R
	N. d'ordine	1105004	1105079	1105154	1105229	1105304	1105379	1105454	1105529	1105604
	Tipo	DXS 210 L	DXS 215 L	DXS 220 L	DXS 225 L	DXS 232 L	DXS 240 L	DXS 250 L	DXS 265 L	DXS 280 L
	N. d'ordine	1105005	1105080	1105155	1105230	1105305	1105380	1105455	1105530	1105605
	Tipo	DXS 210 K	DXS 215 K	DXS 220 K	DXS 225 K	DXS 232 K	DXS 240 K	DXS 250 K	DXS 265 K	DXS 280 K
	N. d'ordine	1105006	1105081	1105156	1105231	1105306	1105381	1105456	1105531	1105606

ØA	10	13	20	25	32	38	50	66	81
B	G <sup>1</sup> / <sub>8</sub>	G <sup>1</sup> / <sub>8</sub>	G <sup>1</sup> / <sub>4</sub>	G <sup>3</sup> / <sub>8</sub>	G <sup>1</sup> / <sub>2</sub>	G <sup>3</sup> / <sub>4</sub>	G 1	G 1 <sup>1</sup> / <sub>2</sub>	G 2
C	G <sup>1</sup> / <sub>8</sub> /M8x0,5	G <sup>1</sup> / <sub>8</sub>	G <sup>1</sup> / <sub>4</sub>	G <sup>3</sup> / <sub>8</sub>	G <sup>1</sup> / <sub>2</sub>	G <sup>3</sup> / <sub>4</sub>	G 1	G 1 <sup>1</sup> / <sub>2</sub>	G 2
D	G <sup>3</sup> / <sub>8</sub> A	G <sup>1</sup> / <sub>2</sub> A	G <sup>3</sup> / <sub>4</sub> A	G 1 A	G 1 <sup>1</sup> / <sub>4</sub> A	G 1 <sup>1</sup> / <sub>2</sub> A	G 2 A	G 2 <sup>1</sup> / <sub>2</sub> A	G 3 <sup>1</sup> / <sub>2</sub> A
E	118	138	150	167	207	226	273	312	377
F	92	106	114	124	149	162	192	215	268
ØH	5	5	5	6	6	8	8	10	10
ØJ	54	65	75	85	105	115	143	170	222
ØK	20	25	30	35	48	52	68	84	108
ØK G7/h8	18	24	30	35	45	50	65	85	105
M	26	31	36	40	50	54	68	80	105
N	42	48	50	59	68	75	92	100	125
O	6	6	8	8	8	10	10	10	12
R	43	48	53	63	73	83	97	114	140
U	19	23	23	28	33	36	43	48	54
V	20	25	30	35	45	50	60	70	80
SW	17	22	27	30	41	46	60	75	95
Peso (kg)	0,8	1,4	1,9	2,5	4,8	6,2	10,8	17,5	35

# DXR2 + DXSR2 DN 15-80

a doppio passaggio per sifone interno rotante



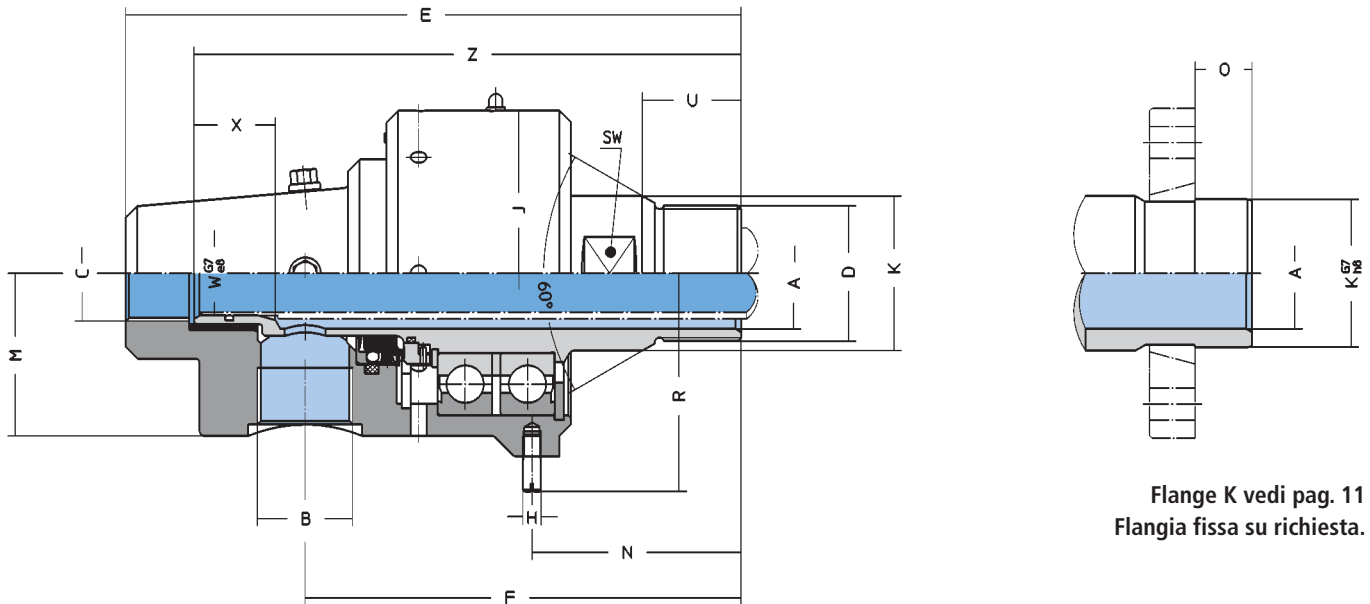
Flange vedi pag. 11

	DN	15	20	25	32	40	50	65	80
DX	Tipo	DXR 215 R	DXR 220 R	DXR 225 R	DXR 232 R	DXR 240 R	DXR 250 R	DXR 265 R	DXR 280 R
	N. d'ordine	1106056	1106106	1106156	1106206	1106256	1106306	1106356	1106406
	Tipo	DXR 215 L	DXR 220 L	DXR 225 L	DXR 232 L	DXR 240 L	DXR 250 L	DXR 265 L	DXR 280 L
	N. d'ordine	1106057	1106107	1106157	1106207	1106257	1106307	1106357	1106407
	Tipo	DXR 215 K	DXR 220 K	DXR 225 K	DXR 232 K	DXR 240 K	DXR 250 K	DXR 265 K	DXR 280 K
	N. d'ordine	1106058	1106108	1106158	1106208	1106258	1106308	1106358	1106408
DXS	Tipo	DXSR 215 R	DXSR 220 R	DXSR 225 R	DXSR 232 R	DXSR 240 R	DXSR 250 R	DXSR 265 R	DXSR 280 R
	N. d'ordine	1105083	1105158	1105233	1105308	1105383	1105458	1105533	1105608
	Tipo	DXSR 215 L	DXSR 220 L	DXSR 225 L	DXSR 232 L	DXSR 240 L	DXSR 250 L	DXSR 265 L	DXSR 280 L
	N. d'ordine	1105084	1105159	1105234	1105309	1105384	1105459	1105534	1105609
	Tipo	DXSR 215 K	DXSR 220 K	DXSR 225 K	DXSR 232 K	DXSR 240 K	DXSR 250 K	DXSR 265 K	DXSR 280 K
	N. d'ordine	1105085	1105160	1105235	1105310	1105385	1105460	1105535	1105610

ØA	13	20	25	32	38	50	66	81
B	G 1/8	G 1/4	G 3/8	G 1/2	G 3/4	G 1	G 1 1/2	G 2
C	G 1/8	G 1/4	G 3/8	G 1/2	G 3/4	G 1	G 1 1/2	G 2
D	G 1/2 A	G 3/4 A	G 1 A	G 1 1/4 A	G 1 1/2 A	G 2 A	G 2 1/2 A	G 3 1/2 A
E	138	150	167	207	226	273	312	377
F	106	114	124	149	162	192	215	268
ØH	5	5	6	6	8	8	10	10
ØJ	65	75	85	105	115	143	170	222
ØK	25	30	35	48	52	68	84	108
ØK G7/h8	24	30	35	45	50	65	85	105
M	31	36	40	50	54	68	80	105
N	48	50	59	68	75	92	100	125
O	6	8	8	8	10	10	10	12
R	48	53	63	73	83	97	114	140
U	23	23	28	33	36	43	48	54
ØW G7/e8	10	12	16	20	25	31,8	45	60
X	15	15	15	15	25	25	30	40
Z	128	135	147	177	201	238	272	337
SW	22	27	30	41	46	60	75	95
Peso (kg)	1,5	2,1	2,8	5,1	6,5	11,5	18,2	36,5

# DXSB2 DN 50-80

a doppio passaggio per sifone interno rotante



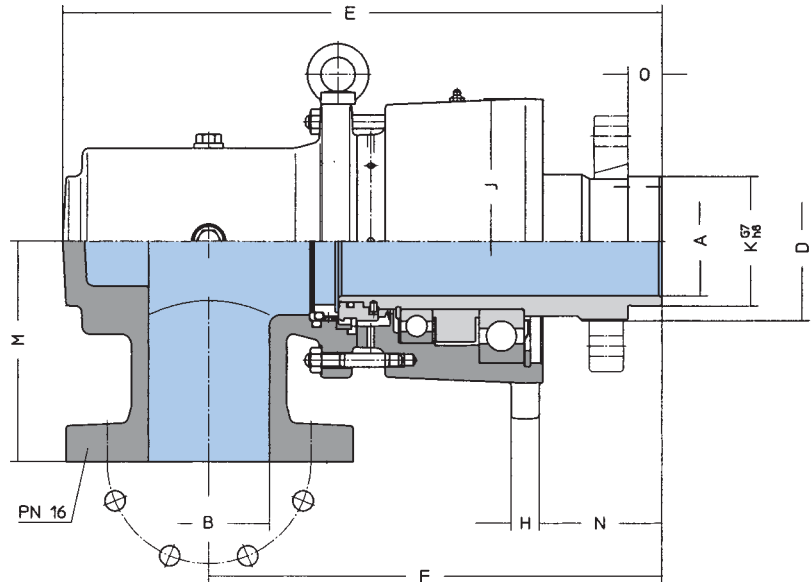
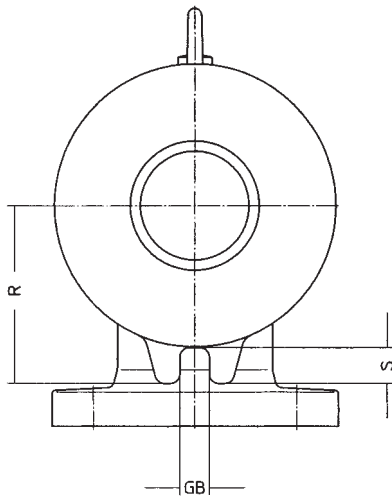
DN	50	65	80
Tipo	DXSB 250 R	DXSB 265 R	DXSB 280 R
N. d'ordine	1105466	1105541	1105616
Tipo	DXSB 250 L	DXSB 265 L	DXSB 280 L
N. d'ordine	1105467	1105542	1105617
Tipo	DXSB 250 K	DXSB 265 K	DXSB 280 K
N. d'ordine	1105468	1105543	1105618

Ø A	49	63	78
B	G 1 1/4	G 1 1/2	G 2
C	G 1 1/4	G 1 1/2	G 2
D	G 2 A	G 2 1/2 A	G 3 1/2 A
E	271	312	377
F	192	215	268
Ø H	8	10	10
Ø J	143	170	222
Ø K	68	84	108
Ø K G7/h8	65	85	105
M	65	80	105
N	92	100	125
O	25	25	30
R	97	114	140
S	-	-	-
U	43	48	54
Ø W G7/e8	37	45	60
X	35	47	40
Z	241	274	334
GB	-	-	-
SW	60	75	95
Peso (kg)	12	19	40



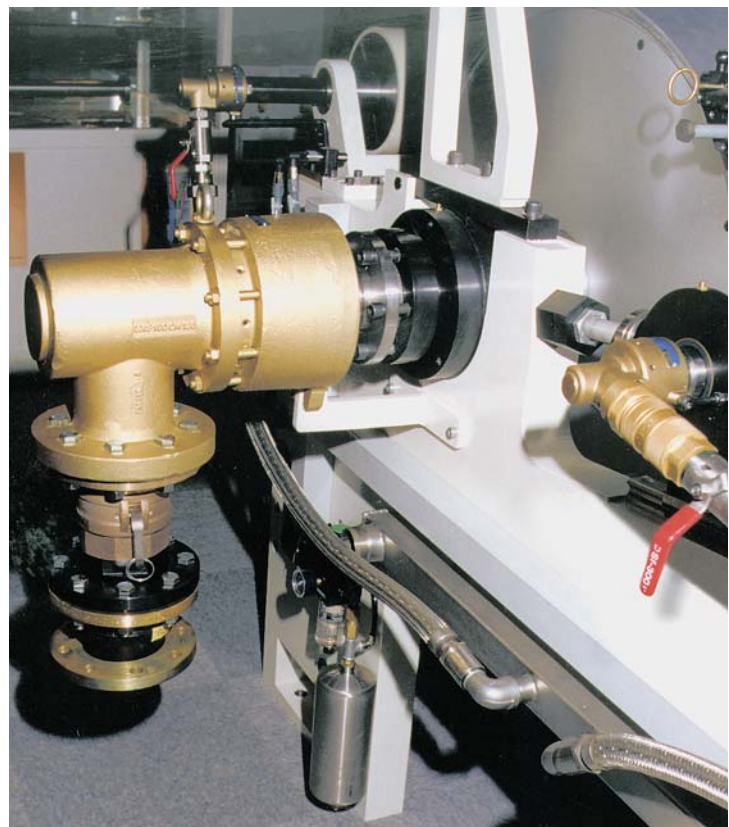
# DXS1 DN 100-150

a singolo passaggio



Flange K vedi pag. 11  
Flangia fissa su richiesta.

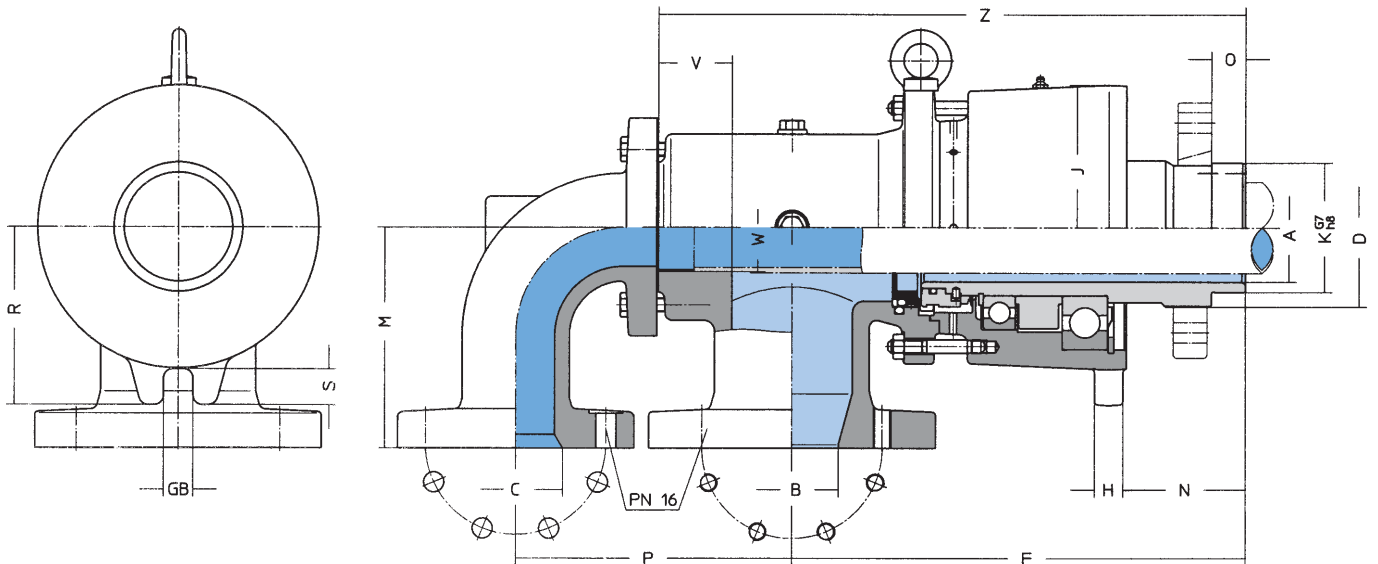
DN	100	125	150
Tipo	DXS 1100 K-200	DXS 1125 K-200	DXS 1150 K-200
N. d'ordine	1105677-200	1105752-200	1105827-200
Tipo	DXS 1100 F-200	DXS 1125 F-200	DXS 1150 F-200
N. d'ordine	1105678-200	1105753-200	1105828-200
Ø A	96	118	150
B (DIN 2633)	100	125	150
Ø D	M 140 x 2	M 165 x 3	M 205 x 3
E	530	603,5	694
F	400	460	530
H	25	30	15
Ø J	251	302,5	364
Ø K G7/h8	114	150	180
M	195	230	260
N	108,5	129	121,5
O	30	35	40
R	157	187	216,5
S	31,5	35,5	35
GB	26	30	30
Peso (kg)	70	124	198





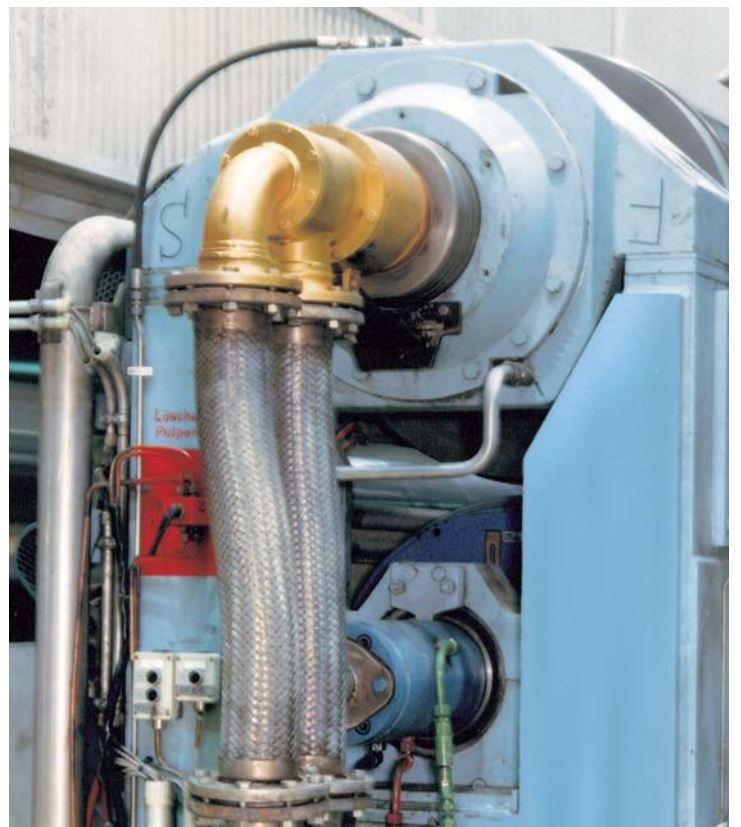
# DXS2 DN 100-150

a doppio passaggio per sifone interno filettato



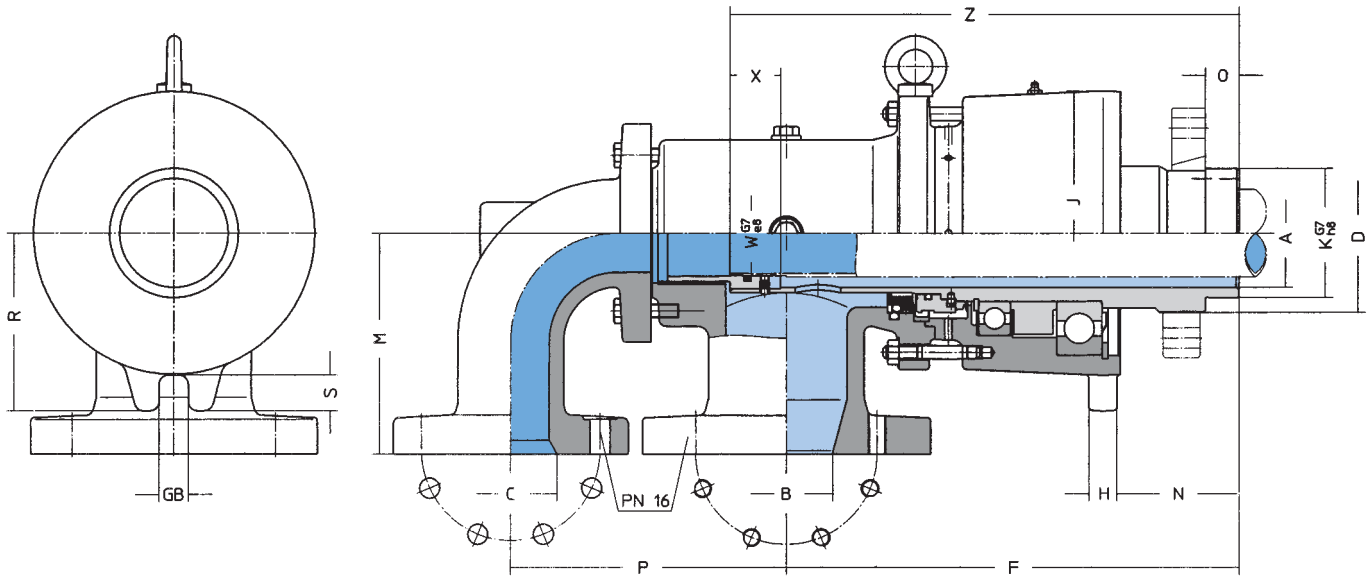
Flange K vedi pag. 11  
Flangia fissa su richiesta.

DN	100	125	150
Tipo	DXS 2100 K-200	DXS 2125 K-200	DXS 2150 K-200
N. d'ordine	1105681-200	1105756-200	1105831-200
Tipo	DXS 2100 F-200	DXS 2125 F-200	DXS 2150 F-200
N. d'ordine	1105682-200	1105757-200	1105832-200
Ø A	96	118	150
B (DIN 2633)	80	100	125
C (DIN 2633)	80	100	125
Ø D	M 140 x 2	M 165 x 3	M 205 x 3
F	400	460	530
H	25	30	15
Ø J	251	302,5	364
Ø K G7/h8	114	150	180
M	195	230	260
N	108,5	129	121,5
O	30	35	40
P	245	285	325
R	157	187	216,5
S	31,5	35,5	35
V	65	70	68
Ø W	G 2 1/2	G 3	G 4
Z	518	595	676
GB	26	30	30
Peso (kg)	85	135	230



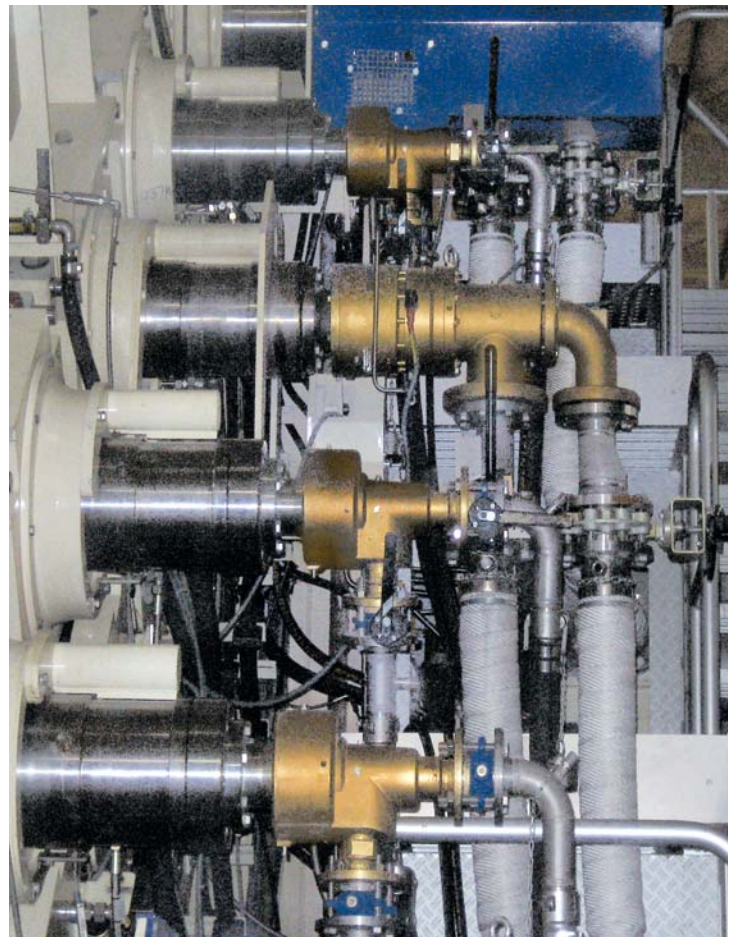
# DXSB2 DN 100-150

a doppio passaggio per sifone interno rotante

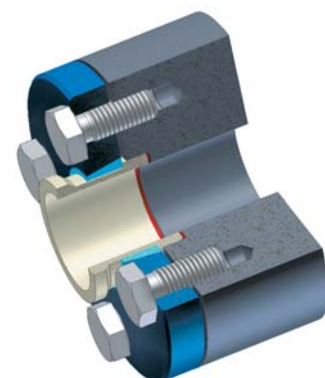
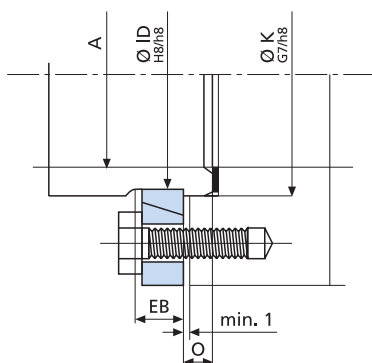
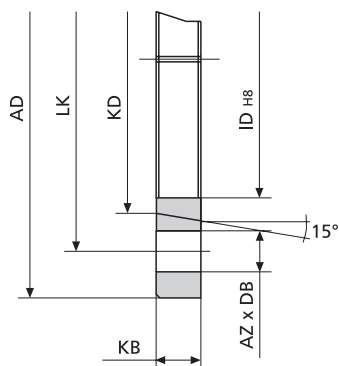


Flange K vedi pag. 11  
Flangia fissa su richiesta.

DN	100	125	150
Tipo	DXSB 2100 K-200	DXSB 2125 K-200	DXSB 2150 K-200
N. d'ordine	1105693-200	1105766-200	1105841-200
Tipo	DXSB 2100 F-200	DXSB 2125 F-200	DXSB 2150 F-200
N. d'ordine	1105694-200	1105767-200	1105842-200
Ø A	96	118	150
B (DIN 2633)	80	100	125
C (DIN 2633)	80	100	125
Ø D	M 140 x 2	M 165 x 3	M 205 x 3
F	400	460	530
H	25	30	15
Ø J	251	302,5	364
Ø K G7/h8	114	150	180
M	195	230	260
N	108,5	129	121,5
O	30	35	40
P	245	285	325
R	157	187	216,5
S	31,5	35,5	35
Ø W G7/e8	75	88	110
X	45	50	60
Z	450	525	605
GB	26	30	30
Peso (kg)	92	143	245



# Collegamenti a flangia per giunti con rotore K



DN	Flangia K	N. d'ordine	Anello conico	N. d'ordine	Tenuta piana N. d'ordine	Ø A	Ø AD	Ø LK	AZ x Ø DB	Ø KD	Ø ID H8/h8	KB	Ø K G7/h8	O	EB
10	KF 10-0	1190430	IR 10-0	1190400	3512230	10	55	40	4x7	20	17	10	18	6	11
15	KF 15-0	1190431	IR 15-0	1190401	3512231	13	70	50	4x9	26	22	10	24	6	11
20	KF 20-0	1190432	IR 20-0	1190402	3512232	20	75	55	4x9	32	28	12	30	8	13
25	KF 25-0	1190433	IR 25-0	1190403	3512233	25	80	60	4x9	37	33	12	35	8	13
32	KF 32-0	1190434	IR 32-0	1190404	3512234	32	100	75	4x11	48	43	12	45	8	13
32	KF 32-500	1190434-500	IR 32-500	1190404-500	3512234	32	115	90	4x11	48	43	15	45	15	16
40	KF 40-0	1190435	IR 40-0	1190405	3512235	38	105	80	4x11	53	48	15	50	10	16
40	KF 40-500	1190435-500	IR 40-500	1190405-500	3512235	38	120	95	4x11	53	48	18	50	20	20
50	KF 50-0	1190436	IR 50-0	1190406	3512236	50	130	100	4x14	69	63	15	65	10	16
50	KF 50-500	1190436-500	IR 50-500	1190406-500	3512236	50	145	115	4x14	69	63	20	65	25	22
65	KF 65-0	1190437	IR 65-0	1190407	3512237	66	150	120	4x14	89	82	15	85	10	16
65	KF 65-500	1190437-500	IR 65-500	1190407-500	3512237	66	165	135	4x14	89	82	25	85	25	28
65	KF 65-37	1190437-037	IR 65-0	1190407	3512237	66	150	120	6x14	89	82	15	85	25	28
75	KF 75-0	1190440	IR 75-0	1190420	1190191-058	67	203	171,5	5x17,5	89	84,2	31	87,29	22,2	
80	KF 80-0	1190438	IR 80-0	1190408	3512238	81	180	145	4x18	109	102	18	105	12	20
80	KF 80-500	1190438-500	IR 80-500	1190408-500	3512238	81	205	170	4x18	109	102	30	105	30	34
100	KF 100-0	1190439	IR 100-0	1190409	3512239	98	195	160	6x18	120	110	20	114	12	22
100	KF 100-500	1190439-500	IR 100-500	1190409-500	3512239	98	220	185	6x18	120	110	30	114	30	34
125	KF 125-0	1190450	IR 125-0	1190410	1190025	120	225	190	6x18	147	137	22	142	20	25
125	KF 125-500	1190450-500	IR 125-500	1190410-500	1190035	120	260	225	8x18	155	145	35	150	35	39
150	KF 150-0	1190451	IR 150-0	1190411	1190026	145	255	220	8x18	178	165	25	170	25	28
150	KF 150-500	1190451-500	IR 150-500	1190411-500	1190036	145	300	260	8x18	185	175	40	180	40	44
200	KF 200-0	1190452	IR 200-0	1190412	1190027	195	310	275	8x18	232	220	28	225	30	32
200	KF 200-500	1190452-500	IR 200-500	1190412-500	1190037	195	360	320	8x18	235	224	45	230	45	49
250	KF 250-0	1190453	IR 250-0	1190413	1190028	240	390	350	8x23	290	273	37	280	35	40
250	KF 250-500	1190453-500	IR 250-500	1190413-500	1190038	240	435	390	8x23	295	278	50	285	50	54
300	KF 300-0	1190454	IR 300-0	1190414	1190029	295	470	410	16x23	350	332	42	340	40	45

## Versione KF...-0 e IR...-0:

DX/DXS	DN 10 – 80
DXSB	DN 50 – 80
DP	DN 40 – 100
H/HW	DN 15 – 100
HWB/A) <sup>1</sup>	DN 32 – 100
M	DN 15 – 100
DA	DN 50 – 300

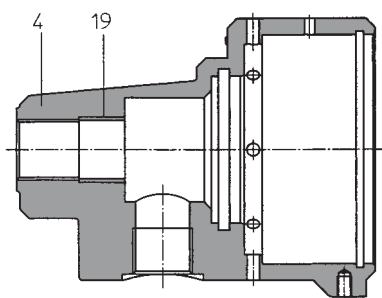
## Versione KF...-500 e IR...-500:

DXSB	DN 100 – 150
HWA	DN 100 – 300
DQ	DN 25 – 150

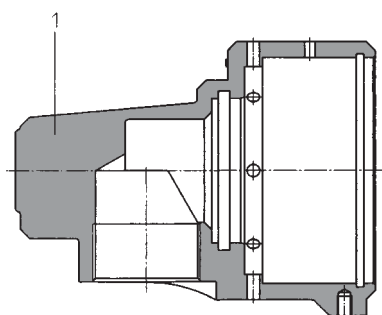
È importante un serraggio uniforme delle viti.

<sup>1</sup> KF 65-0 a 210°C, 20 bar oppure 300°C, 10 bar.  
Per valori più elevati KF 65-37.

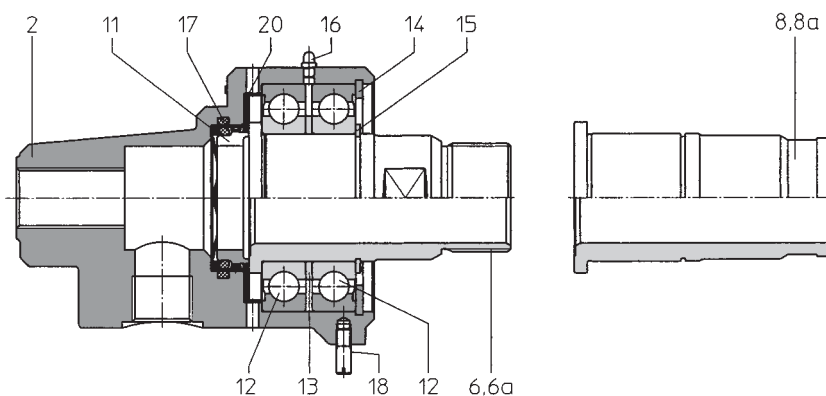
# Parti di ricambio per i giunti DX1, DX2, DXR2 + DXS1, DXS2, DXSR2



DXR 2... R/L/K  
DXSR 2... R/L/K



DX 1... R/L/K  
DXS 1... R/L/K



DX 2... R/L/K  
DXS 2... R/L/K

DN	10	15	20	25	32	40	50	65	80
1 Corpo 1	1106010	1106060	1106110	1106160	1106210	1106260	1106310	1106360	1106410
2 Corpo 2	1106011	1106061	1106111	1106161	1106211	1106261	1106311	1106361	1106411
4 Corpo R2	-	1106062	1106112	1106162	1106212	1106262	1106312	1106362	1106412
6 Rotore R	1106015	1106065	1106115	1106165	1106215	1106265	1106315	1106365	1106415
6a Rotore SR	1106015-023	1106065-023	1106115-023	1106165-023	1106215-023	1106265-023	1106315-023	1106365-023	1106415-023
7 Rotore L	1106016	1106066	1106116	1106166	1106216	1106266	1106316	1106366	1106416
7a Rotore SL	1106016-023	1106066-023	1106116-023	1106166-023	1106216-023	1106266-023	1106316-023	1106366-023	1106416-023
8 Rotore K	1106017	1106067	1106117	1106167	1106217	1106267	1106317	1106367	1106417
8a Rotore SK	1106017-022	1106067-022	1106117-022	1106167-022	1106217-022	1106267-022	1106317-022	1106367-022	1106417-022
11 Tenuta meccanica	1501010-001	1501015-001	1501020-001	1501025-001	1501035-001	1501040-001	1501055-001	1501070-001	1501085-001
12 Cuscinetto a sfere	3510200	3510201	3510202	3510203	3510204	3510205	3510206	3510207	3510208
13 Distanziale	3510215	3510216	3510217	3510218	3510219	3510220	3510221	3510222	3510223
14 Anello di arresto	3501220	3501232	3501222	3501223	3501221	3501206	3501207	3501237	3501238
15 Anello di arresto	3501000	3501001	3501002	3501003	3501014	3501023	3501024	3501026	3501006
16 Ingrassatore	3500918	3500918	3500918	3500918	3500918	3500918	3500918	3500918	3500918
17 O-Ring	3511875	3511876	3511877	3511878	3511879	3511880	3511881	3511882	3511883
18 Spina antirotazione	3500675	3500675	3500675	3500676	3500676	3500677	3500677	3500678	3500678
19 Bussola di scorrimento	-	3510502	3510504	3510506	3510501	3510509	3510512	3510514	3510523
20 Anello di protezione	-	-	-	-	-	-	3509066	1106373-381	1106423-390

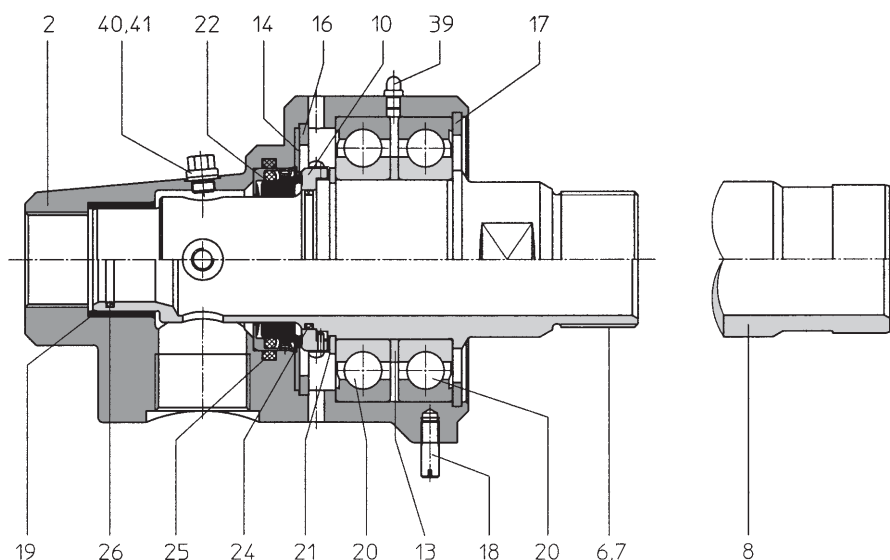
I giunti rotanti della serie DX sono dotati di rotori standard tipo 6, 7 e 8.

I giunti rotanti della serie DXS sono dotati di rotori rivestiti tipo 6a, 7a e 8a.

I rotori della serie DXS possono essere installati in giunti rotanti DX per prolungare la vita del giunto.

Per favore precisare il tipo esatto nelle richieste o negli ordini!

# Parti di ricambio per i giunti DXSB 2 – DN 50-80

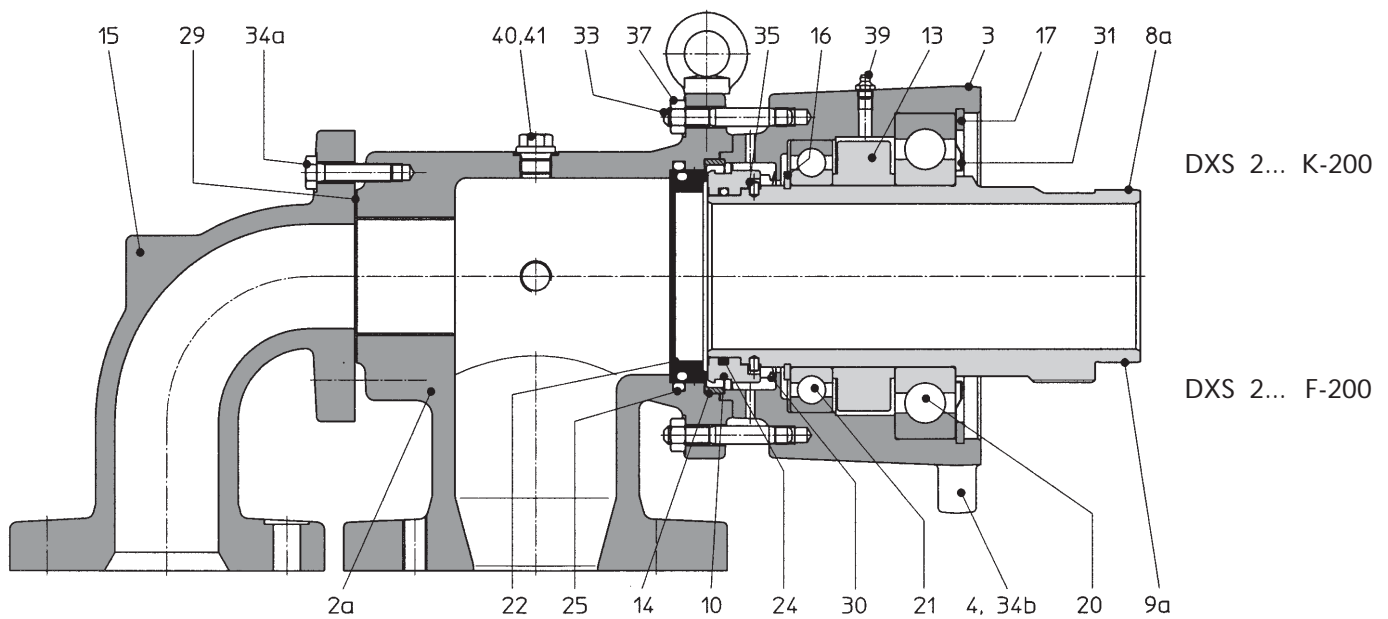
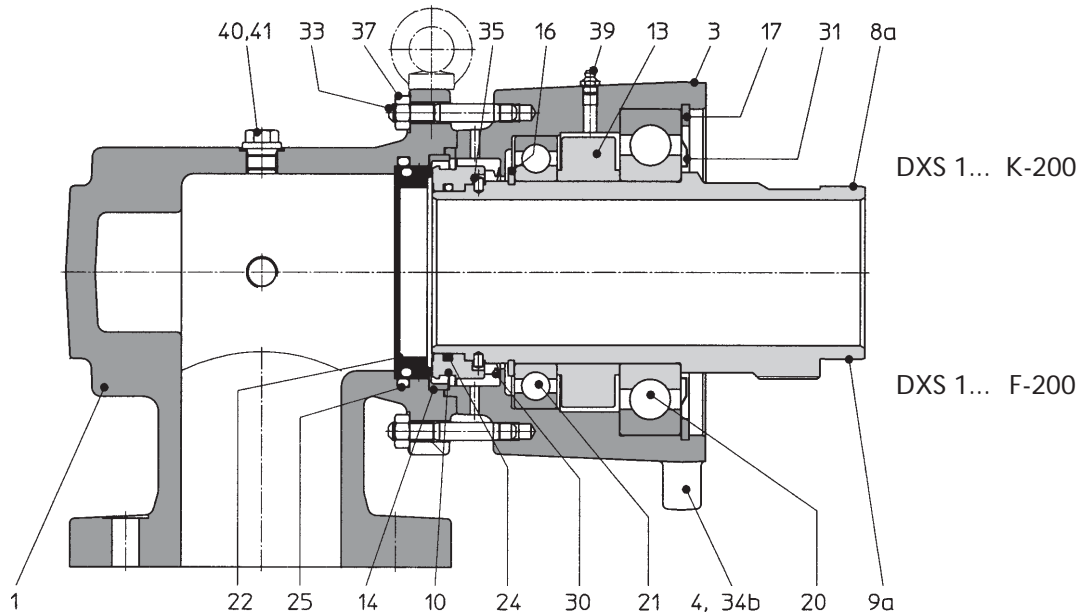


DN	50	65	80
2 Corpo	1106312-273	1106362-248	1106412-273
6 Rotore R	1105486-236	1105561-275	1105636-275
7 Rotore L	1105487-236	1105562-275	1105637-275
8 Rotore K	1105488-276	1105563-247	1105638-276
10 Anello rotante	1105502-278	1105577-246	1105652-278
13 Distanziale	3510221	3510222	3510223
14 Anello di arresto	1106323-051	1106373-245	1106423-264
16 Anello di arresto	3501235	3500873	3500693
17 Anello di arresto	3501207	3501237	3501238
18 Vite senza testa	3500677	3500678	3500678
19 Bussola di scorrimento	3510514	3510523	3510525
20 Cuscinetto a sfere	3510206	3510207	3510208
21 Anello di arresto	3501024	3501026	3501006
22 Tenuta meccanica	1501055-001	1501070-001	1501085-001
24 O-Ring per Pos. 10	3511752	3511720	3511894
25 O-Ring per Pos. 22	3511881	3511882	3511883
26 O-Ring per rotore	3511947	3511930	3511946
39 Ingrassatore	3500918	3500918	3500918
40 Vite	3500660	3500660	3500660
41 Anello di tenuta	3502130-001	3502130-001	3502130-001

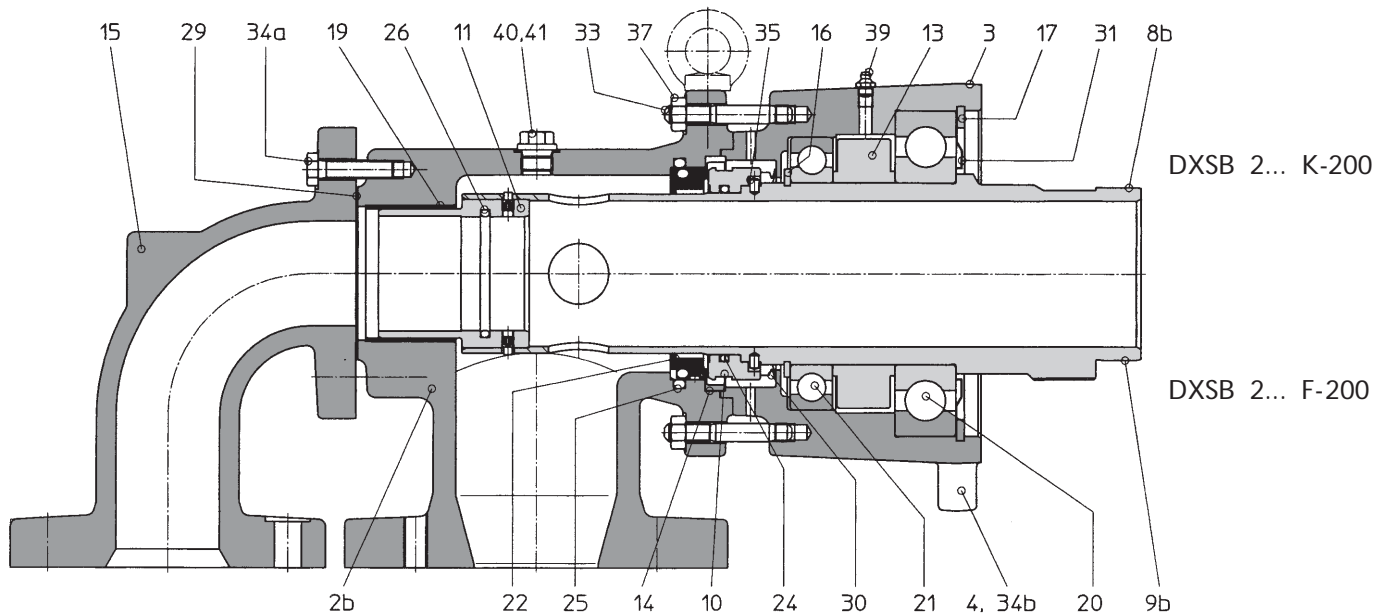


Per favore precisare il tipo esatto nelle richieste o negli ordini!

# Parti di ricambio per i giunti DXS1 + DXS2 – DN 100-150



# Parti di ricambio per i giunti DXSB2 – DN 100-150



DN	100	125	150
1 Corpo 1	1105700-393	1105775-281	1105850-134
2a Corpo 2	1105701-522	1105776-419	1105851-238
2b Corpo B2	1105701-390	1105776-285	1105851-133
3 Corpo cuscinetto	1105706-388	1105781-284	1105856-135
4 Forcella antirotazione			1105893
8a Rotore K 1, 2	1105717-383	1105792-279	1105867-138
8b Rotore K B2	1105713-382	1105788-278	1105863-139
9a Rotore F 1, 2	1105718-523	1105793-420	1105868-239
9b Rotore F B2	1105714-524	1105789-421	1105864-240
10 Anello rotante	1105727-385	1105802-274	1105877-130
11 Bussola rotore	1105721-387	1105796-277	1105871-142
13 Distanziale	1105732-384	1105807-275	1105882-140
14 Anello di arresto	1105733-386	1105808-276	1105883-141
15 Gomito	1105735-392	1105810-283	1110739
16 Anello di arresto 1	3501007	3501029	3501028
17 Anello di arresto 2	3501240	3501243	3501242
19 Bussola di scorrimento	3510536	3510493-001	3510495-001
20 Cuscinetto a sfere	3510209	3510210	3510211
21 Cuscinetto a sfere	3510015-011	3510083	3510018-011
22 Tenuta meccanica	1501110-001	1501130-001	1501170-001
24 O-Ring per Pos. 10	3511770	3511740	3511743
25 O-Ring per Pos. 22	3511693	3511899	3511893
26 O-Ring per Pos. 11	3511825	3511826	3511692
29 Guarnizione piana	3512092	3512271	3512255
30 Tenuta radiale	3511984	3511987	3511747
31 Anello Nilos	3509024	3509028	3509026
33 Vite senza testa	3500263-007	3500271-007	3500271-007

DN	100	125	150
34a Vita a testa esagonale	3500159-007	3500166	3500204-007
34b Vita a testa esagonale			3500084
35 Spina cilindrica	3500943-001	3500943-001	3500944-001
37 Dado esagonale	3500285-007	3500287-007	3500287-007
39 Ingrassatore	3500913	3500913	3500913
40 Vite	3500655	3500655-007	3500655-007
41 Anello di tenuta	3502115-001	3502115-001	3502115-001



Per favore precisare il tipo esatto nelle richieste o negli ordini!

